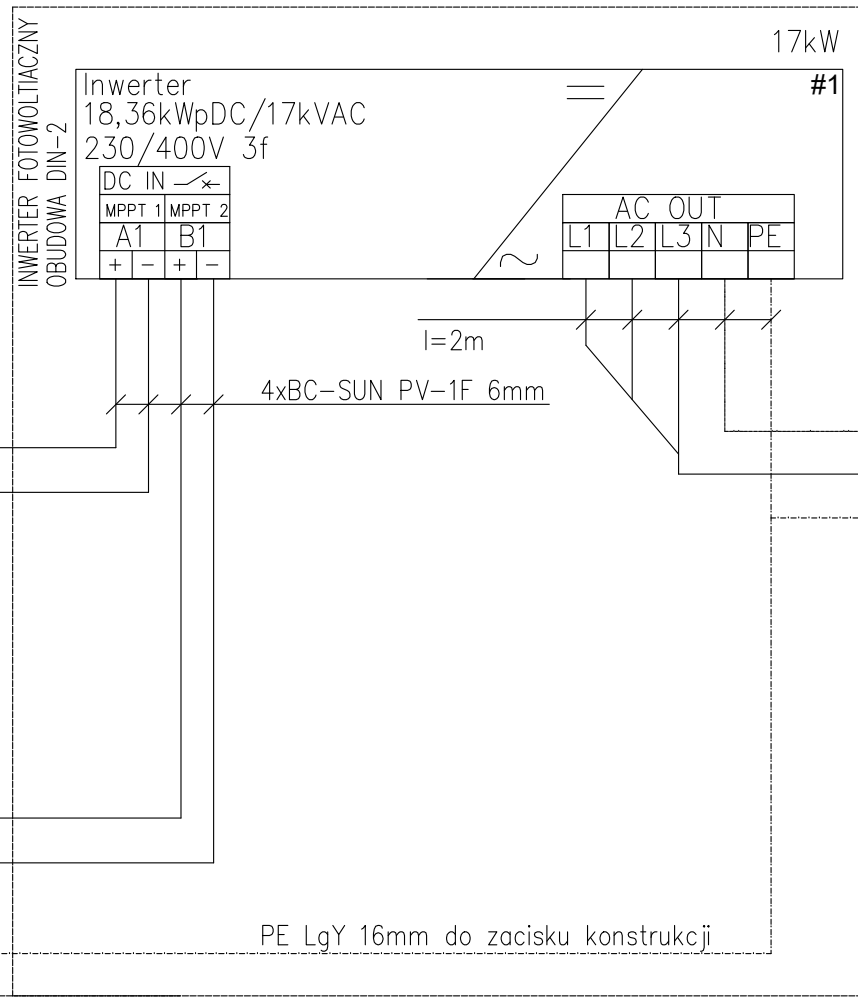
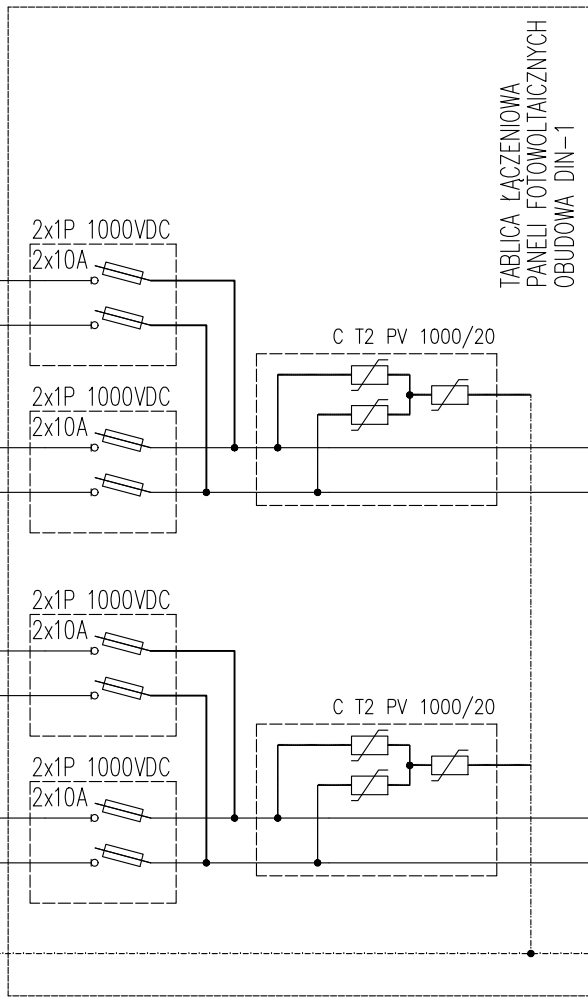
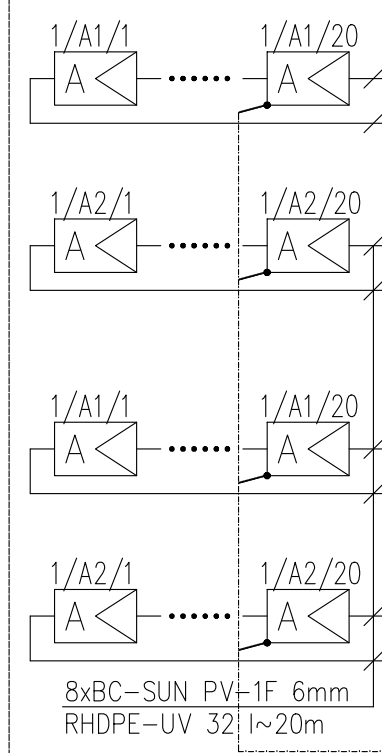


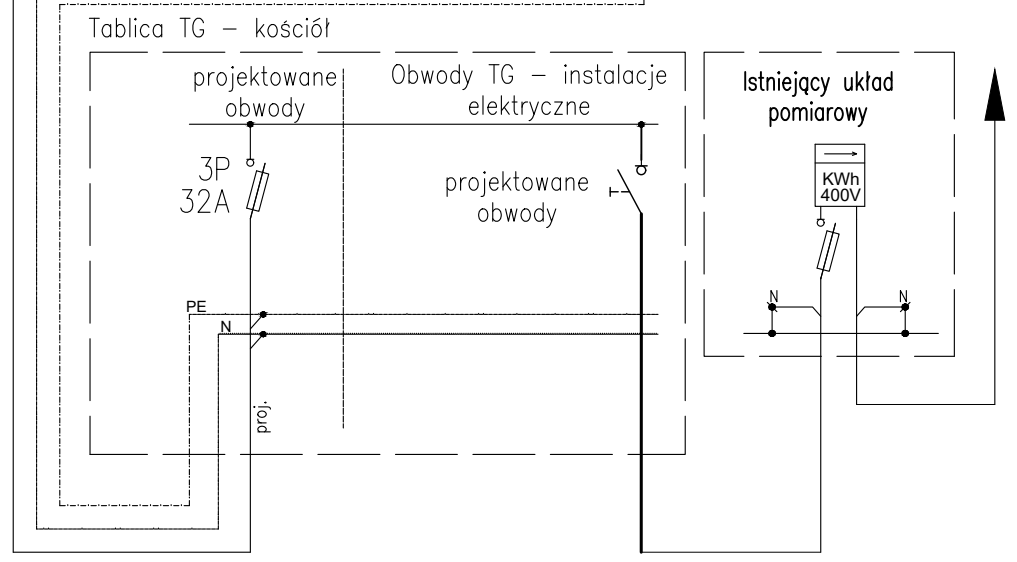
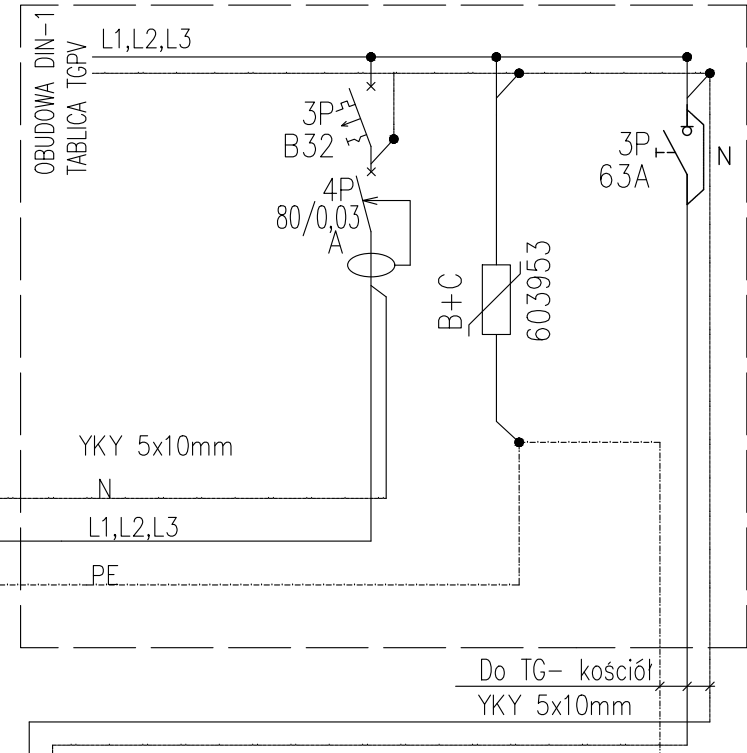
INSTALACJA FOTOWOLTAICZNA NA KONSTRUKCJI NA GRUNCIE INSTALACJA DEDYKOWANA – KOŚCIÓŁ

KONSTRUKCJA NA GRUNCIE

72x 255Wp
Panel 255W
P_{peak}=18,36kWp



TGPV
P_s=17kW



Temat:	Termomodernizacja Kościoła Parafialnego w Jedlińsku na dz. nr ewid.: 1094			
Inwestor:	Parafia Rzymsko-Katolicka pw. sw. Apostołów Piotra i Andrzeja w Jedlińsku ul. Św. Wojciecha 2, 26-660 Jedlińsk			
Tytuł rysunku:	Instalacja fotowoltaiczna – schemat strukturalny			
Projektował:	mgr inż. Norbert Gajda Upr. nr LUB/0068/PWBE/15			
Sprawdził:	mgr inż. Adrian Łątkowski Upr. nr LUB/0085/POOE/12			
	Data:	Skala:	nr rys.	
	08.2019	---:---	E2	